

**MANOMETRO DIGITALE serie : AM-6***Digital pressure gauges series : AM-6***DIGITALE  
DIGITAL****67 mm****LCD****0,5%****0,25%****0,1%****IP65**

Il manometro digitale AM-6 è uno strumento progettato e costruito per essere installato in campo. Infatti la struttura in acciaio inox e ABS ed il grado di protezione IP 65, lo rendono adatto per questo utilizzo. L'elemento sensibile è un sensore piezoresistivo di precisione. Il segnale proveniente da questo sensore viene elaborato da un microprocessore e successivamente trasferito e convertito in valore di pressione sul display LCD. Sulla cassa del manometro vi sono due pulsanti : un pulsante ON/OFF ed un pulsante per la taratura dello zero. A richiesta è disponibile con la trasmissione del segnale a distanza (4-20mA) o nella versione differenziale (AM6D).

*The digital pressure gauge series AM6 is made with entire electronic structure and it is easy for field installation. AM6 intelligent pressure gauge is using high accuracy piezoresistive pressure sensor. The output signal of the pressure sensor is processed and amplified by high accuracy and low temperature coefficient amplifier, and then transferred to A/D switch to transform digital signal which can be processed by microprocessor. After processing operation, the pressure gauge will demonstrates the actual value of the pressure by LCD indicator. The AM6 pressure gauge has two buttons, one for ON/OFF and the other for ZERO calibration.*

**CARATTERISTICHE TECNICO - COSTRUTTIVE  
DESIGN FEATURES****CONDIZIONI D'ESERCIZIO :****Temperatura massima d'esercizio :****Ambiente :** da -10°C a +50°C ;**Fluido di processo :** da -20°C a +70°C.**Pressione d'esercizio :**

- costante : 75% del fondo scala ;

- variabile : 60% del fondo scala.

**Sovrapressione :** 30% del fondo scala**OPERATING CONDITIONS :****Maximum operating temperature :****Ambient :** from -10°C to +50°C ;**Process fluid :** from -20°C to +70°C.**Operating pressure :**

- constant : 75% F.S.V. ;

- changeable : 60% F.S.V.

**Overpressure :** 30% F.S.V.**CARATTERISTICHE COSTRUTTIVE :****Diametro cassa :** 67 mm**Materiale cassa :** ABS**Materiale attacco :** Acciaio inox AISI 316**Scale :** da -1 a +1000 bar**Unità di misura selezionabili :** Mpa, psi, bar, kpa, kg/cm<sup>2</sup>**Precisione :**

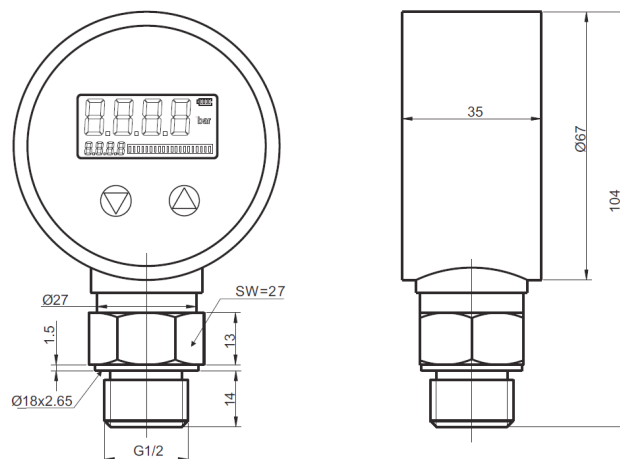
- 0,5% standard ;

- 0,25% / 0,1% (su richiesta).

**Attacco :** 1/4" / 3/8" / 1/2" gas oppure NPT maschio radiale**Display :** LCD 4 digit**Scala display :** -1999/9999**Stabilità a lungo termine :** <0.1% F.S. per anno**Compensazione della temperatura :** da 0 a 50°C**Tempi di campionamento :** 4 campionamenti al secondo**Alimentazione :** Batteria 9V dc**DESIGN FEATURES :****Dial size :** 67 mm**Case material :** ABS**Connection material :** Stainless steel AISI 316**Range :** from -1 to +1000 bar**Selectable ranges :** Mpa, psi, bar, kpa, kg/cm<sup>2</sup>**Accuracy :**

- 0,5% F.S.V. standard ;

- 0,25% F.S.V. / 0,1% F.S.V. (available on request).

**Connection :** 1/4" / 3/8" / 1/2" BSPP or NPT male bottom**Display :** LCD 4 digit**Display range :** -1999/9999**Long term stability :** <0.1% F.S.V. / year**Compensated temperature range :** from 0 to 50°C**Sampling speed :** 4 times / sec.**Power supply :** Battery 9V dc

ATEX 94/9/CE NOTIFIED

**Automazioni Misure & Controlli S.r.l.**

Via Pietro L'Eremita, 3 - 00162 - Roma (Italy)

Tel. : +39.06.44260668 / +39.06.44202185

Fax : +39.0623328444

Mail : info@amecroma.com

Web : www.amecroma.com

Web : www.imanometri.com