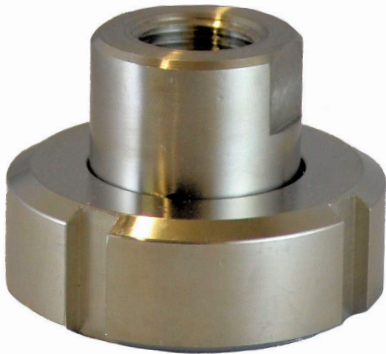


## SEPARATORI SANITARI DIN11851/SMS serie : SEI-GS

### DIN11851/SMS sanitary diaphragm seals series : SEI-GS

I separatori sanitari serie SEI-GS sono separatori di fluido a membrana interamente in acciaio inox AISI 316, idonei per applicazioni in campo sanitario. Disponibili in varie grandezze.

*The threaded seals series SEI-GS are full stainless steel AISI 316 diaphragm seal, suitable for sanitary applications. Available in various sizes.*



**IMPIEGHI separatori SEI-GS / SEI-GS seals uses :**

- IMPIANTI SANITARI / Sanitary plants ;
- INDUSTRIA ALIMENTARE / Food and beverage industry.

## CARATTERISTICHE TECNICO - COSTRUTTIVE

### DESIGN FEATURES

**Temperatura massima d'esercizio :** +180°C

**Maximum operating temperature :** +180°C

**Tipologie :**

**Typologies :**

- **SEI-GSM** : Interamente in acciaio inox AISI 316, attacco maschio ;
- **SEI-GSF** : Interamente in acciaio inox AISI 316, attacco femmina.

- **SEI-GSM** : All stainless steel AISI 316, male connection ;
- **SEI-GSF** : All stainless steel AISI 316, female connection.

**Campi scala :** -1 / +40 bar

**Ranges :** -1 / +40 bar

**Saldatura :** Laser

**Welding :** Laser

**Attacco allo strumento :**

1/4" - 3/8" - 1/2" (standard)  
gas oppure NPT  
(femmina)

**Connection to instrument :**

1/4" - 3/8" - 1/2" (standard)  
bspp or NPT  
(female)

**Attacco al processo :**

DN 25 / 32 / 40 / 50 / 65 (DIN 11851)  
1,5" / 2" / 2,5" (SMS 681)  
(maschio oppure femmina)

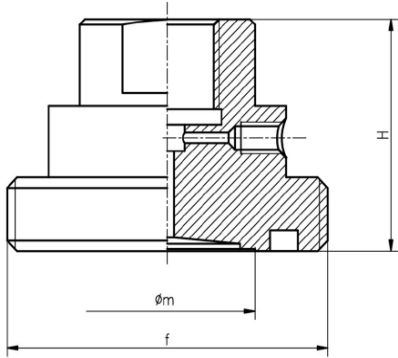
**Connection to process :**

DN 25 / 32 / 40 / 50 / 65 (DIN 11851)  
1,5" / 2" / 2,5" (SMS 681)  
(male ore female)

**Dimensioni :** Vedere tabella

**Dimensions :** See the table

**Maschio / Male**

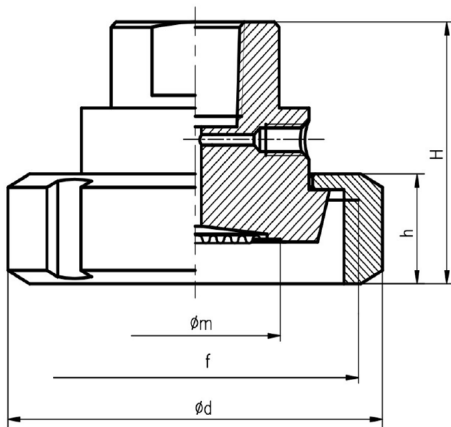


DIN11851	H	m	f
DN25	46	35	Rd52x1/6
DN32	46	35	Rd58x1/6
DN40	46	35	Rd65x1/6
DN50	46	42	Rd78x1/6
DN65	46	58	Rd95x1/6

SMS681	H	m	f
DN1.5"	46	35	Rd60x1/6
DN2"	46	42	Rd70x1/6
DN2.5"	46	42	Rd85x1/6



**Femmina / Female**



DIN11851	H	h	d	m	f
DN25	44	21	63	35	Rd52x1/6
DN32	49	21	68	35	Rd58x1/6
DN40	49	21	76	42	Rd65x1/6
DN50	50	22	90	50	Rd78x1/6
DN65	52	24	110	58	Rd95x1/6

SMS681	H	h	d	m	f
DN1.5"	51	23	72	35	Rd60x1/6
DN2"	51	23	82	50	Rd70x1/6
DN2.5"	51	25	98	58	Rd85x1/6



**Maschio / Male**



**ATTENZIONE :**

L'applicazione di un separatore ad un manometro ne diminuisce il grado di precisione :

Esempio : Manometro precisione 1% --> Manometro + separatore 1,6%

**ATTENTION :**

The diaphragm seal application in a pressure gauge, decrease the pressure gauge accuracy :

Example : Pressure gauge accuracy 1% --> Pressure gauge + diaphragm seal 1,6%

**Femmina / Female**

