

TERMOMETRI A GAS INERTE INOX serie : TEDSS

Full stainless steel inert gas thermometers series : TEDSS

"INOX"

80/100/150/200 mm



1%

EN13190

IP55



I termometri inox a riempimento di gas inerte serie TEDSS sono termometri idonei per applicazioni industriali, nelle quali non è consigliabile l'utilizzo di termometri a spirale bimetallica.

Data l'assenza di mercurio, possono essere utilizzati soprattutto in ambito farmaceutico e alimentare.

The full stainless steel inert gas thermometers series TEDSS are thermometers suitable for industrial applications, where there's no well the application of bimetal thermometers. They are particularly suitable in the food and pharmaceutical industry, since no mercury is present.

IMPIEGHI termometri TEDSS / TEDSS thermometers uses :

- INDUSTRIA CHIMICA / Chemical industry ;
- INDUSTRIA ALIMENTARE / Food industry ;
- INDUSTRIA FARMACEUTICA / Pharmaceutical industry ;
- INDUSTRIA PETROLIFERA / Petrochemical industry ;
- OVUNQUE SIA RICHiesto L'USO DELL' ACCIAIO INOX / Everywhere is required the use of the stainless steel.

I termometri serie TEDSS sono disponibili anche nella versione ATEX (in conformità alla direttiva ATEX 94/9/CE).

The thermometers series TEDSS are availability in the ATEX version.

CARATTERISTICHE TECNICO - COSTRUTTIVE DESIGN FEATURES

CONDIZIONI D'ESERCIZIO :

Temperatura massima d'esercizio :

Ambiente : da -30°C a +65°C

Sovratemperatura :

- 20% V.F.S. fino a 160°C ;

- 10% V.F.S. oltre.

Pressione massima d'esercizio : 25 bar (senza pozzetto)

OPERATING CONDITIONS :

Maximum operating temperature :

Ambient : from -30°C to +65°C

Over temperature :

- 20% F.S.V. up to 160°C ;

- 10% F.S.V. over.

Maximum working pressure : 25 bar (without thermowell)

CARATTERISTICHE COSTRUTTIVE :

Diametri quadrante : 80 / 100 / 150 / 200 mm

Montaggi : Radiale (TEDSS/L) / posteriore (TEDSS/B) / orientabile (TEDSS/EA)

Precisione : 1% (EN 13190)

Cassa e anello : Acciaio inox AISI 304

Guarnizione : Gomma nitrilica NBR

Trasparente : Vetro spessore 3 mm

Quadrante : In alluminio bianco serigrafato color nero

Indice : In alluminio nero azzerabile

Elemento sensibile : Riempimento di gas inerte

Bulbo : Cilindrico in acciaio inox AISI 316 DN 11 mm ; lunghezza a richiesta

Movimento : In acciaio inox AISI 304

DESIGN FEATURES :

Dial size : 80 / 100 / 150 / 200 mm

Mountings : Bottom (TEDSS/L) / back (TEDSS/B) / every angle (TEDSS/EA)

Accuracy : 1% (EN 13190)

Case and ring : Stainless steel AISI 304

Gasket : Nitrile rubber NBR

Window : Glass 3 mm thick

Dial : White aluminium with black marks

Pointer : Black aluminium adjustable

Sensitive element : Inert gas system

Bulb : Stainless steel AISI 316, cylindrical type DN 11 mm ; lenght upon request

Movement : Stainless steel AISI 304

Grado di protezione : IP 55 (EN 60529)

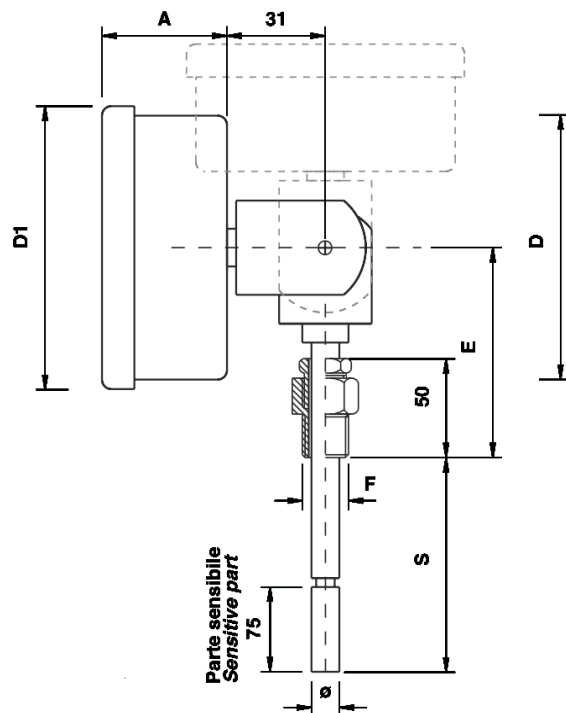
Degree of protection : IP 55 (EN 60529)

Scale / Ranges

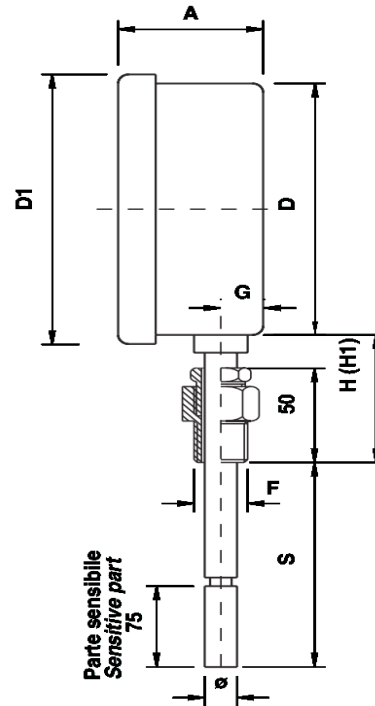
Scala / Range (°C)	Suddivisione / Scale interval (°C)	Scala / Range (°C)	Suddivisione / Scale interval (°C)
-50+50	2	0-60	1
-40+40	1	0-80	1
-40+60	2	0-100	2
-30+70	2	0-120	2
-30+50	1	0-160	2
-20+40	1	0-200	5
-20+60	1	0-250	5
-20+80	2	0-300	5
-20+140	2	0-400	10
-20+180	5	0-500	10
-10+50	1	0-600	10
-10+110	2		

Disponibili scale in fahrenheit.
Ranges in fahrenheit are available.

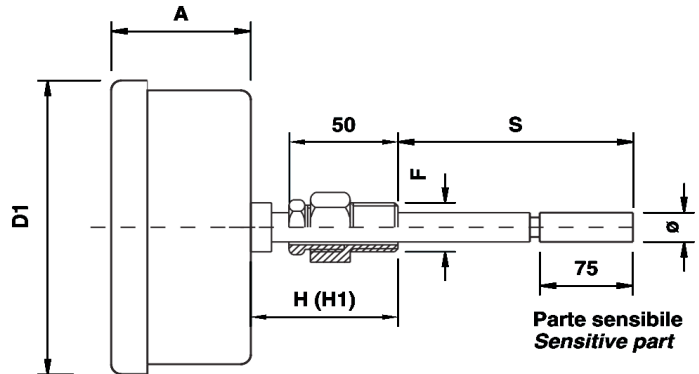
Attacco orientabile / Every angle connection



Attacco radiale / Bottom connection



Attacco posteriore / Back connection



DN	D	D1	A	E	F	G	H	H1	Ø	Con contatti elettrici With electric contacts Amax
80	79	88	40	-	1/2"	10	70	100	11	-
100	101	114	54	83	1/2"	18	70	100	11	83
150	149	162	54	107	1/2"	18	70	100	11	83
200	189	208	55	127	1/2"	18	70	100	11	-



Automazioni Misure & Controlli S.r.L.
Via Pietro L'Eremita, 3 - 00162 - Roma (Italy)
Tel. : +39.06.44260668 / +39.06.44202185
Fax : +39.0623328444
Mail : info@amecroma.com
Web : www.amecroma.com
Web : www.imanometri.com

